

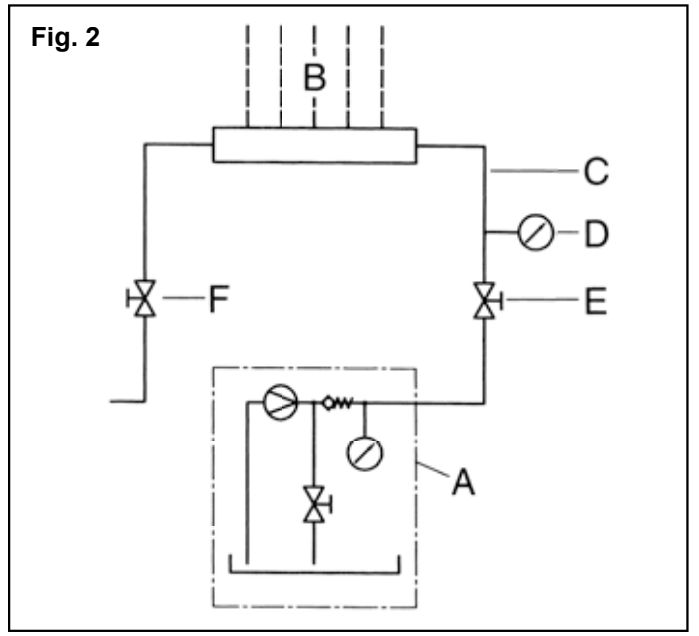
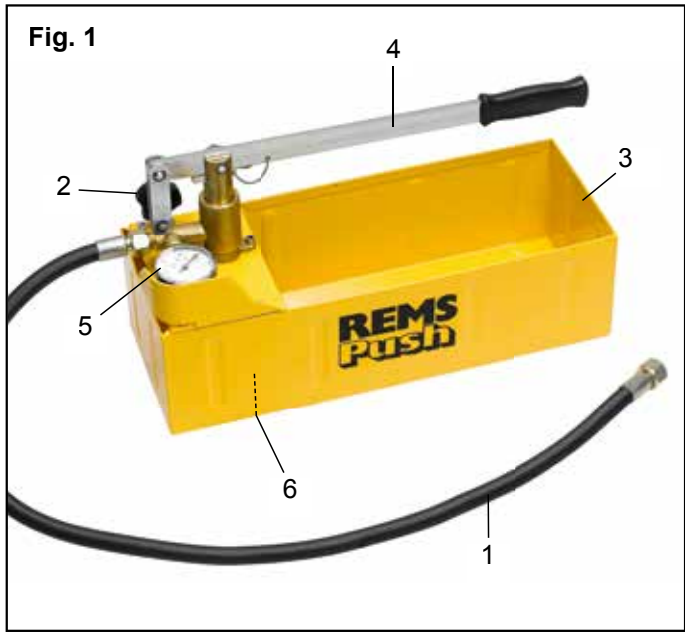
REMS Push REMS Push INOX



deu	Betriebsanleitung	3
eng	Instruction Manual	5
fra	Notice d'utilisation	7
ita	Istruzioni d'uso	9
spa	Instrucciones de servicio	11
nld	Handleiding	13
swe	Bruksanvisning	15
nno	Bruksanvisning	17
dan	Brugsanvisning	19
fin	Käyttöohje	21
por	Manual de instruções	23
pol	Instrukcja obsługi	25
ces	Návod k použití	27
slk	Návod na obsluhu	29
hun	Kezelési utasítás	31
hrv	Upute za rad	33
srp	Uputstvo za rad	35
slv	Navodilo za uporabo	37
ron	Manual de utilizare	39
rus	Руководство по эксплуатации	41
ell	Οδηγίες χρήσης	43
tur	Kullanım kılavuzu	45
bul	Ръководство за експлоатация	47
lit	Naudojimo instrukcija	49
lav	Lietošanas instrukcija	51
est	Kasutusjuhend	53

REMS GmbH & Co KG
Maschinen- und Werkzeugfabrik
Stuttgarter Straße 83
71332 Waiblingen
Deutschland
Telefon +49 7151 1707-0
Telefax +49 7151 1707-110
www.rems.de





Prevod originalnega navodila za uporabo

Slika 1 – 2

1 Visokotlačna gibka cev	A Ročna črpalka za preizkus tlaka
2 Povratni ventil	B Instalirane napeljave
3 Posoda/posoda INOX	C Priključna napeljava
4 Ročica črpalke	D Manometer
5 Manometer	E Zaporni ventil
6 Sesalni filter	F Zaporni ventil pred instalacijo

Splošna varnostna navodila

⚠ POZOR

Preberite vsa varnostna navodila, navodila, opise k slikam in tehnične podatke, s katerimi je opremljena ta naprava. Napake pri upoštevanju navodil in napotkov v nadaljevanju lahko povzročijo težke poškodbe.

Shranite vsa varnostna navodila in napotke za prihodnost.

Orodje uporabljajte v skladu z namembnostjo in z upoštevanjem splošnih varnostnih navodil in navodil za preprečitev nesreč.

- Poskrbite za to, da bo na vašem delovnem mestu vladal red.** Nered na delovnem območju lahko vodi do nesreč.
- Uporabite pravilno orodje.** Ne uporabljajte nizko zmogljivih orodij za težka opravila. Orodja ne smete uporabljati v takšne namene, za katera niso predvidena.
- Preverite orodje glede na morebitne poškodbe.** Pred uporabo orodja morate rahlo poškodovane dele skrbno preveriti glede na neoporečno in namensko delovanje. Preverite pravilno delovanje gibljivih delov in da se deli niso zataknili ali poškodovali. Vsi deli morajo biti pravilno montirani in izpolnjevati vse pogoje, ki zagotavljajo pravilno delovanje orodja. V kolikor ni drugače navedeno v navodilu za uporabo, se morajo poškodovani deli strokovno popraviti ali zamenjati s strani priznanega strokovnjaka.
- Bodite previdni.** Pazite na to, kaj delate. Bodite razumni pri delu.
- Ne preobremenjujte svojega orodja.** Bolje in varneje boste delali v navedenem delovnem območju. Pravočasno obnovite obrabljeno orodje.
- Nosite primerno delovno oblačilo.** Ne nosite širokih oblačil ali nakita, lahko bi se zagrabili med gibljive dele. Pri delu na prostem priporočamo gumijaste rokavice in nezdrsljivo obutev. Pri dolgih laseh nosite mrežico za lase.
- Nosite osebno zaščitno opremo.** Nosite zaščitna očala. Nosite zaščitne rokavice.
- Preprečite nenormalno držo telesa.** Poskrbite za varno stajo in vselej držite ravnotežje.
- Skrbno negujte svoje orodje.** Poskrbite za to, da bodo orodja čista, da boste lahko bolje in varneje delali. Upoštevajte pravila za vzdrževanje in navodila. Ročaji morajo biti suhi ter brez masti in olja.
- Upoštevajte okoljske pogoje.** Orodja ne smejo biti izpostavljena dežju. Poskrbite za dobro osvetlitev.
- Poskrbite za to, da bodo druge osebe oddaljene od vas.** Poskrbite za to, da se druge osebe ne bodo dotaknile vašega orodja. Poskrbite za to, da se druge osebe in še posebej otroci ne bodo nahajali znotraj vašega delovnega območja.
- Za zagotovitev vaše osebne varnosti in namenskega delovanja orodja uporabljajte izključno originalni pribor in originalne rezervne dele.** Uporaba drugih vstavnih orodij in drugega pribora lahko za vas pomeni nevarnost poškodb.
- Orodje naj popravi kvalificiran strokovnjak.** To orodje ustreza zadevnim varnostnim predpisom. Popravila sme izvajati samo priznan strokovnjak ali podučeno osebo tako, da uporabljajo originalne nadomestne dele, v nasprotnem primeru lahko pride do nesreč uporabnika. Vsaka samovoljna sprememba orodja iz varnostnih razlogov ni dovoljena.

Varnostna navodila ročne črpalke za preizkus tlaka

⚠ POZOR

Preberite vsa varnostna navodila, navodila, opise k slikam in tehnične podatke, s katerimi je opremljena ta naprava. Napake pri upoštevanju navodil in napotkov v nadaljevanju lahko povzročijo težke poškodbe.

Shranite vsa varnostna navodila in napotke za prihodnost.

- Naprave ne smete uporabljati, če je poškodovana. Obstaja nevarnost nesreče.
- Naprava razvije zelo visoke tlake do 6 MPa (60 bar, 870 psi). Zaradi tega bodite posebej previdni. Med delom s to napravo morate poskrbeti za to, da se tretje osebe ne bodo nahajale v delovnem območju.
- Pred vsako uporabo preverite visokotlačne gibke cevi glede na poškodbe. Poškodovane visokotlačne gibke cevi lahko počijo in povzročijo poškodbe.
- Za napravo uporabljajte izključno originalne visokotlačne gibke cevi, armature in sklopke. S tem zagotovite ohranitev varnosti vaše naprave.
- Med obratovanjem postavite napravo vodoravno na ravno površino. Pri obratovanju na poševni, neravni površini lahko iz posode (3) izteče tekočina, oz. naprava se lahko prevrne.
- Z napravo ne smete sesati gorljivih ali eksplozivnih tekočin, na primer bencina, olja, alkohola, topil. Hlapi ali tekočine se lahko vnamejo ali eksplozirajo.
- Naprava ni namenjena/primerna za stalno priključitev na napeljavo. Po zaključku dela odstranite vse cevi z napeljave.

- Zaščitite napravo pred zmrzaljo. Naprava se lahko poškoduje.
- Ne preobremenjujte naprave. Obremenitev lahko povzroči poškodovanje naprave. Obstaja nevarnost poškodb.
- Otroci in osebe, ki zaradi svojih zmanjšanih psihičnih, senzoričnih ali umskih sposobnosti ali osebe, ki zaradi pomanjkljivih izkušenj in znanj niso sposobne varno uporabljati naprave, te naprave ne smejo uporabljati brez nadzora ali uvajanja s strani odgovorne osebe. V nasprotnem primeru obstaja nevarnost napačne uporabe in poškodb.
- Napravo prepustite izključno izšolanemu osebju. Mladostniki smejo napravo uporabljati samo, če so stari nad 16 let ali je to potrebno za dosego njihovega izobraževalnega cilja in so pod nadzorom strokovnjaka.

Razlaga simbolov

⚠ POZOR

Nevarnost z nizko stopnjo tveganja, ki lahko pri neupoštevanju povzroči zmerne poškodbe (popravljive).

OBVESTILO

Materialna škoda, ni varnostno navodilo! Brez nevarnosti poškodb.



Pred zagonom preberite navodilo za obratovanje



Okolju prijazna odstranitev odpadkov

1. Tehnični podatki

Namenska uporaba

⚠ POZOR

Napravi REMS Push in REMS Push INOX sta namenjeni za preizkuse tlaka in tesnosti v cevovodnih sistemih in posodah. Vse druge uporabe od zgoraj navedenih niso v skladu z namembnostjo in zaradi tega niso dovoljene.

OBVESTILO

V zvezi z namembnostjo morate upoštevati tudi veljavna nacionalna varnostna določila, pravilnike in predpise, ki veljajo na kraju uporabe, in se po njih ravnavati.

1.1. Obseg dobave

Ročna črpalka za preizkus tlaka, visokotlačna gibka cev, navodilo za uporabo

1.2. Številke izdelkov

REMS Push	115000
REMS Push INOX	115001
Priključni kos z manometrom in zapornim ventilom	115110
Manometer s finim skaliranjem	115045
REMS CleanM, Čistilo za stroj	140119

1.3. Delovno območje/dimenzije/teža

Vsebina posode	12 l
Območje preizkusa in tlaka	$p \leq 6 \text{ MPa} / 60 \text{ bar} / 870 \text{ psi}$
pH-vrednost tekočin	7 – 12
Temperatura tekočin	$\leq 60^\circ\text{C}$
Viskoznost tekočin	$\leq 1,5 \text{ mPa s}$
Dimenzije REMS Push, REMS Push INOX	$500 \times 190 \times 280 \text{ mm}$
Teža REMS Push, REMS Push INOX	6,9 kg
Priključek gibke cevi	$\frac{1}{2}''$

2. Zagon/obratovanje

⚠ POZOR

Pri netesnostih lahko pride do izstopa medija, ki je pod pritiskom. Zavarujte okolico med tlačnim preizkusom pred dostopom s strani nepooblaščenih oseb.

Ročna črpalka za preizkus tlaka (A) in tesnosti cevovodnih sistemov (B), upoštevajte standard EN 806-4 in nacionalne predpise. V ta namen montirajte na instalacijo priključno napeljavo (C) z manometrom (D) s predpisanim skaliranjem, ter zaporni ventil (E). Zaprite zaporni ventil (E) in napolnite instalacijo. Visokotlačno gibko cev (1) ročne črpalke za preizkus tlaka priključite na instalacijo, ki jo želite preizkusiti (priključek gibke cevi $\frac{1}{2}''$). Odprite povratni ventil (2), odprite zaporni ventil (E) in napolnite posodo (3). Zaprite zaporni ventil. Odzračite instalacijo. Zaprite zaporni ventil pred instalacijo (F). Nastavite predpisani oz. zeleni preizkusni tlak z večkratnim črpanjem z ročico črpalke (4). Pri večjih razlikah med temperaturo okolice in temperaturo vode je treba upoštevati čakalno dobo za izravnavo temperature. Zaprite zaporni ventil (E) na instalaciji. Upoštevajte predpisan čas trajanja preizkusa. Po končanju tlačnega preizkusa odprite povratni ventil (2). Odstranite visokotlačno gibko cev (1) z instalacije.

Pozor: Pred snetjem visokotlačne gibke cevi (1) pazite na to, da ni več obremenjena s tlakom. Upoštevajte tlak na manometru (5).

OBVESTILO

Ročne črpalke za preizkus tlaka ne smete uporabljati brez sesalnega filtra (6).

3. Servisiranje

3.1. Vzdrževanje

Občasno namastite črpalni bat črpalke. Pred vsako uporabo kontrolirajte visokotlačno gibko cev (1) in tesnila glede na poškodbe. Ne uporabljajte poškodovane visokotlačne gibke cev in prav tako ne poškodovanih tesnil. Redno čistite sesalni filter (6). Če je sesalni filter poškodovan, ga zamenjajte. Komponente iz umetne mase (na primer ohišje, visokotlačno gibko cev) čistite izključno z REMS CleanM (št. izdelka 140119) ali z blagim milom in vlažno krpo. Ne uporabljajte čistil za gospodinjstvo. Te vsebujejo raznotere kemikalije, ki bi lahko poškodovale dele iz umetne mase. Za čiščenje v nobenem primeru ne uporabljajte bencina, terpentinskega olja, razredčila ali podobnih izdelkov.

4. Motnje

4.1. Motnja: Željen preizkusni tlak se ne doseže.

Vzrok:

- Sesalni filter (6) je zamašen.
- Povratni ventil (2) ne zapira.
- O-obroč na batu črpalke je poškodovan.
- Ročna črpalčka za preizkus tlaka sesa zrak.
- Instalacija netesna.
- Zaporni ventil (F) ni zaprt.
- Ročna tlačna črpalčka je okvarjena.

4.2. Motnja: Preizkusni tlak ni stalen.

Vzrok:

- Zaporni ventil (E) in/ali (F) ni zaprt.
- Instalacija netesna.
- Ročna tlačna črpalčka je okvarjena.

4.3. Motnja: Ročica črpalke (4) se dviga navzgor.

Vzrok:

- Kroglica črpalke na tlačni strani ne zapre.
- Ročna tlačna črpalčka je okvarjena.

3.2. Inšpekcija/popravila

Ta opravila sme izvajati le kvalificirano strokovno osebje.

Pomoč:

- Očistite sesalni filter, po potrebi ga zamenjajte.
- Očistite povratni ventil in območje tesnosti naseda, po potrebi zamenjajte povratni ventil.
- Zamenjajte O-obroč.
- Preverite nivo vode/tekočine v posodi (3), po potrebi napolnite.
- Zatesnite instalacijo.
- Zaprite zaporni ventil.
- Poskrbite za pregled/popravilo ročne črpalke za preizkus tlaka s strani pooblaščenih servisne delavnice REMS.

Pomoč:

- Zaprite zaporni ventil.
- Zatesnite instalacijo.
- Zaprite zaporni ventil (E). Poskrbite za pregled/popravilo ročne črpalke za preizkus tlaka s strani pooblaščenih servisne delavnice REMS.

Pomoč:

- Očistite kroglico in nased kroglice, po potrebi zamenjajte kroglico.
- Poskrbite za pregled/popravilo ročne črpalke za preizkus tlaka s strani pooblaščenih servisne delavnice REMS.

5. Odstranjevanje odpadkov

Ročnih črpalk za preizkus tlaka po zaključku uporabe ne smete odvreči med hišne odpadke. Obvezno jo morate ustrezno odstraniti med odpadke v skladu z veljavno zakonodajo.

6. Garancija proizvajalca

Garancijska doba znaša 12 mesecev po izročitvi novega proizvoda prvemu uporabniku. Čas izročitve je potrebno dokazati z vročitvijo originalne nakupne dokumentacije po pošti, ki mora vsebovati podatke o datumu nakupa in oznako proizvoda. Vse v garancijski dobi ugotovljene okvare, ki so nastale zaradi dokazanih napak pri proizvodnji ali napak materiala, se odpravijo brezplačno. Garancijska doba se z odstranitvijo napak ne podaljša in ne obnovi. Iz garancije so izključene škode zaradi običajne obrabe, nestrokovnega ravnanja ali zlorabe, neupoštevanja navodil za uporabo, neprimernih obratnih sredstev, prekomerne preobremenitve, nenamenske uporabe, lastnih ali tujih posegov in zaradi drugih razlogov, za katera REMS ni odgovoren.

Garancijske storitve se lahko opravijo samo v pooblaščenih pogodbenih servisnih delavnicah REMS. Reklamacije se priznajo samo v primeru, če se proizvod v nerazstavljenem stanju dostavi v pooblaščenem pogodbeno servisno delavnico REMS, ne da bi bili prej opravljeni kakršni koli posegi vanj. Zamenjani proizvodi in njihovi deli ostanejo v lasti podjetja REMS.

Transportne stroške v obe smeri krije uporabnik.

Prikaz pogodbenih servisnih delavnic REMS je na voljo na internetni strani www.rems.de. Za države, ki tam niso navedene, je izdelek mogoče oddati v SERVICE-CENTER, Neue Rommelshäuser Straße 4, 71332 Waiblingen, Deutschland. Zakonite pravice uporabnikov, zlasti njihovo zagotavljanje pravic pri napakah do prodajalca, ter zahtevki zaradi namerno kršenih dolžnosti in zahtevki iz zakonitega jamstva za proizvode, ostanejo s to garancijo neomejeni.

Za to garancijo velja nemška zakonodaja ob izključitvi referenčnih določb nemškega mednarodnega zasebnega prava kot tudi konvencije Združenih narodov o pogodbah o mednarodni prodaji blaga (CISG). Izdajatelj te proizvodne garancije, ki je veljavna po vsem svetu, je REMS GmbH & Co KG, Stuttgarter Str. 83, 71332 Waiblingen, Deutschland.

7. Sezname nadomestnih delov

Za sezname nadomestnih delov glejte na www.rems.de → Downloads → Parts lists.